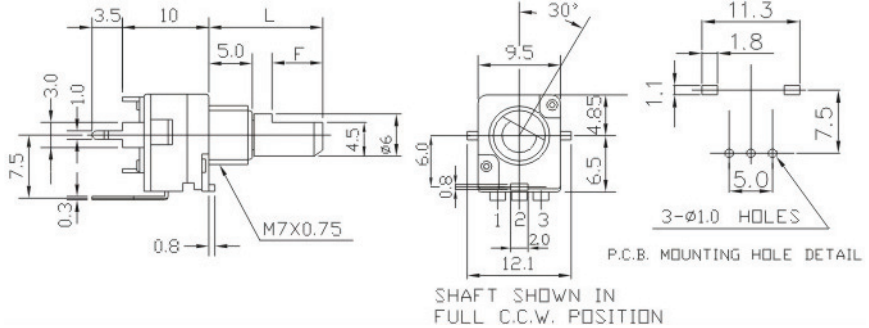
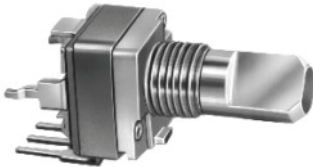


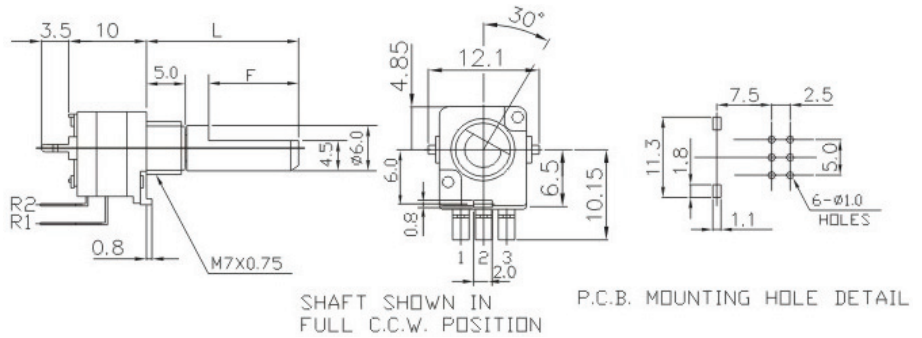
# 9 mm Drehpotentiometer mit Plastikkörper und Metallwelle

## 9 mm rotary potentiometers with plastic body and metal shaft

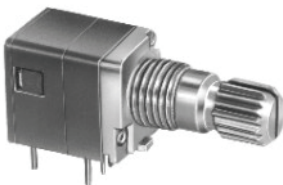
Art.-Nr.: RD901F-40-00D



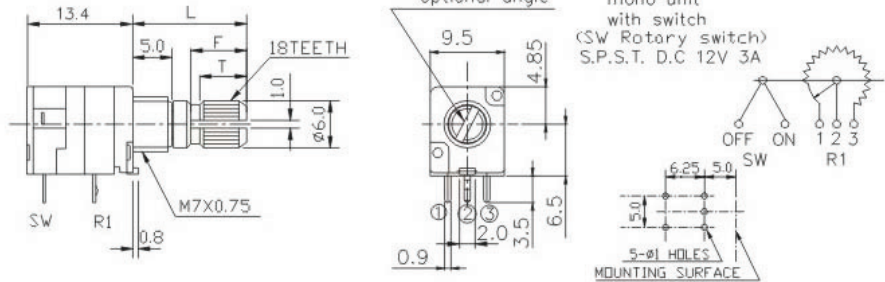
Art.-Nr.: RD902F-40-00D



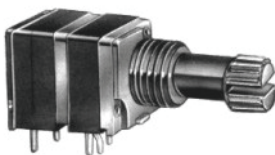
Art.-Nr.: RD901SF-20



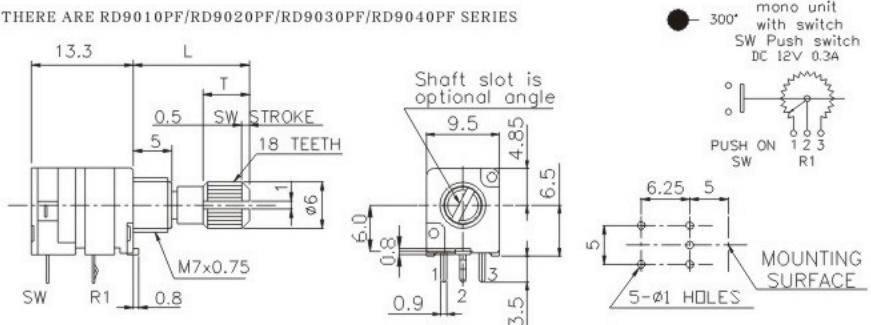
THERE ARE RD901SF/RD902SF/RD903SF/RD904SF SERIES  
Shaft slot is optional angle



Art.-Nr.: RD9010PF-20



THERE ARE RD9010PF/RD9020PF/RD9030PF/RD9040PF SERIES



Belastbarkeit / <i>rated wattage</i> :	lin. 0,05 W, andere / <i>other</i> 0,02 W
Grenzspannung / <i>rated voltage</i> :	50 V AC
Störung durch Drehung / <i>rotation noise</i> :	< 100 mV
Isolationswiderstand / <i>ins. resistance</i> :	> 100 MΩ at 250 V DC
Dielektrische Kraft / <i>dielectric strength</i> :	300 V AC / Minute
Tracking Fehler / <i>tracking error</i> :	Innerhalb / <i>within</i> 3 dB at -40 ~ 0 dB
Drehbereich / <i>rotation angle</i> :	300° ± 5 %
Drehmoment / <i>rotation torque</i> :	20 ~ 150 gf.cm
Anschlagskraft / <i>shaft stop strength</i> :	4 kgf.cm/Min

RD	9	0	1	S	F	-	20	B	6	-	15	F	W	-	B	50	K	-	1	C
1	2	3	4	5	6		7	8	9		10	11	12		13	14		15	16	

**1. Produktreihe / product line**  
RD-Drehpotentiometer / *rotary potentiometer*

**2. Modell / model**

**3. Welle / shaft**

Code	Single / Dual Welle / shaft
0	Single shaft
1	Dual shaft / dual unit
2	Dual shaft / triple unit

**4. Anzahl der Teile / number of unit**

Code	Anzahl der Teile / number of unit
1	Single unit
2	Dual unit
3	Triple unit
4	Quad unit
5	5 - unit
6	6 - unit

**5. Mit/ohne Schalter u. Schalterposition with/without switch and switch position**

Code	Anzahl der Teile / number of unit
B21/B22	Push-Pull Switch
S	Rotary Switch (S.P.S.T.)
P	Push Switch (Lock)
OP	Push Switch (S.P.S.T.)
PA	Push Switch (D.P.S.T., Latching)

**6. RoHS**

„F“ steht für die Erfüllung von RoHS  
„F“ indicates RoHS compliance

**7. Art des Terminals / kind of terminal**

Code	Description
10	Solder Lug
20	PC board, horizontal
22	PC board, horizontal (length 7 mm)
40	PC board, vertical

**8. Art der Buchse / kind of bushing**

Code	Standard	Code	Standard
A	M6 x 0,75	C	7 mm
B	M7 x 0,75	E	10 mm

**9. Länge der Buchse / bushing length**

Code	Standard	Code	Standard
1	M6 x 0,75	3	7 mm
2	M7 x 0,75	6	10 mm

**10. Wellenlänge / shaft length**

**11. Art der Welle / type of shaft**

**12. Drehbereich der Wellenachse / axis angle of shaft**

**13. Raster der Widerstandskurve pattern of resistance curve**

**14. Widerstandswert / resistance value**

**15. Material von Welle und Buchse materials for manufacturing shaft & bushing**

Code	Methods
0	Die-Casting
6	Copper shaft + Zinc bushing

**16. Anzahl Raststellungen / number of clicks**

Code	Description	Code	Description
C	Center click	F	41 click
D	11 click		