

Ausführung / construction: 20 mm Potentiometer

Welle / shaft:  $\varnothing$  4 oder 6 mm, L = 50 mm

Buchse / bushing: M7 x 0,75 / M10 x 0,75

Drehbereich / rotation angle: 300° eff. 267°

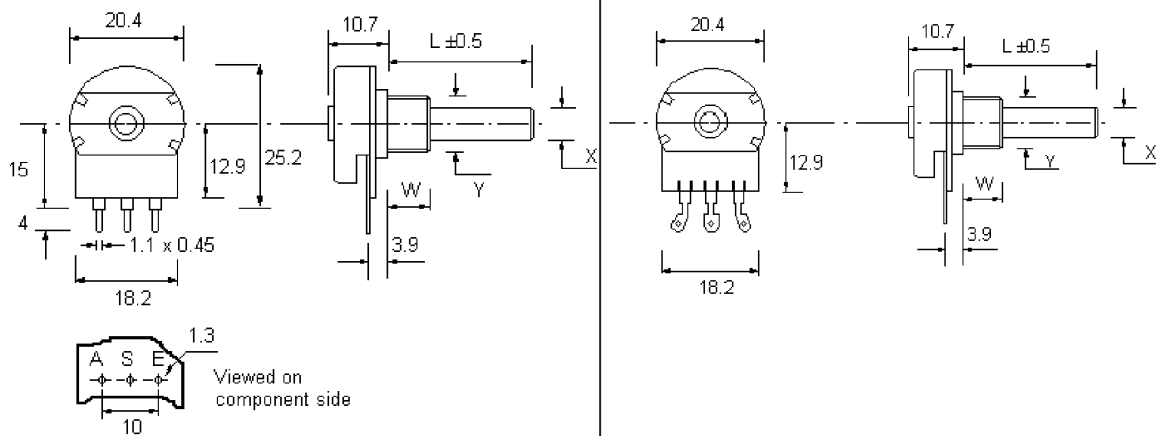
Lebensdauer / operation life: 20.000 Zyklen / cycles

Printausführung / for printed circuits (PC)

Drahtanschlussausführung / ordinary wiring (OW)

Conductive Plastic

**PC20BU - OW20BU**



	4 mm Welle F21-PC			6 mm Welle F1-PC			4 mm Welle F21-OW			6 mm Welle F1-OW		
	lin.	poslog	neglog	lin.	poslog	neglog	lin.	poslog	neglog	lin.	poslog	neglog
100 R				9799*								
220 R				9800*						10010		
470 R				9801*						10011		
1 k				9802*	9815					10012	10025	
2,2 k				9803*	9816					10013	10026	
4,7 k				9804*	9817					10014	10027	
10 k				9805*	9818					10015	10028	
22 k				9806*	9819					10016	10029	
47 k				9807*	9820					10017	10030	
100 k				9808*	9821					10018	10031	
220 k				9809*	9822					10019	10032	
470 k				9810*	9823					10020	10033	
1 M				9811*	9824					10021	10034	
2,2 M				9812*						10022		
4,7 M				9813						10023		

\* lagermäßige Ausführungen (unverbindlich) \\ \* in stock (non-binding)