

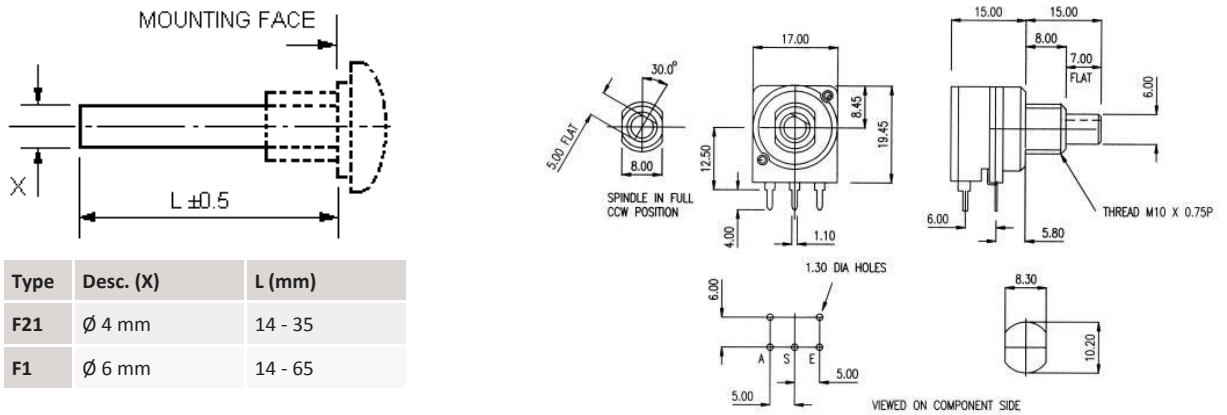


Entsprechend RoHS
(EG2002/95/EC)



Ausführung / construction: Drehschalter / rotary switch
 1-pol, ON, 1 A, 250 V AC
 Welle / shaft: Ø 4 mm, L = 15 mm
 Ø 6 mm, L = 15 mm
 Ø 6 mm 18 Zähne, L = 19 mm
 Buchse / bushing: M10 x 0,75
 Drehbereich / rotation angle: 300°
 Printausführung / for printed circuits (PC)
 Conductive Plastic

ALPHASTAT 16 PC16ECO/PC1S



Type	Desc. (X)	L (mm)
F21	Ø 4 mm	14 - 35
F1	Ø 6 mm	14 - 65

	4 mm Welle F21-PC			6 mm Welle F1-PC			4 mm Welle F21-OW			6 mm Welle F1-OW		
	lin.	poslog	neglog	lin.	poslog	neglog	lin.	poslog	neglog	lin.	poslog	neglog
100 R												
220 R												
470 R												
1 k	7112-S			7792								
2,2 k	7113-S			7793								
4,7 k	7114-S	7127-S		7794	7807							
10 k	7115-S	7128-S		7795	7808							
22 k	7116-S	7129-S		7796	7809							
47 k	7117-S	7130-S		7797	7810							
100 k	7118-S	7131-S		7798	7811							
220 k	7119-S	7132-S		7799	7812							
470 k	7120-S	7133-S		7800	7813							
1 M	7121-S			7801								
2,2 M												
4,7 M												

* lagermäßige Ausführungen \\ * in stock